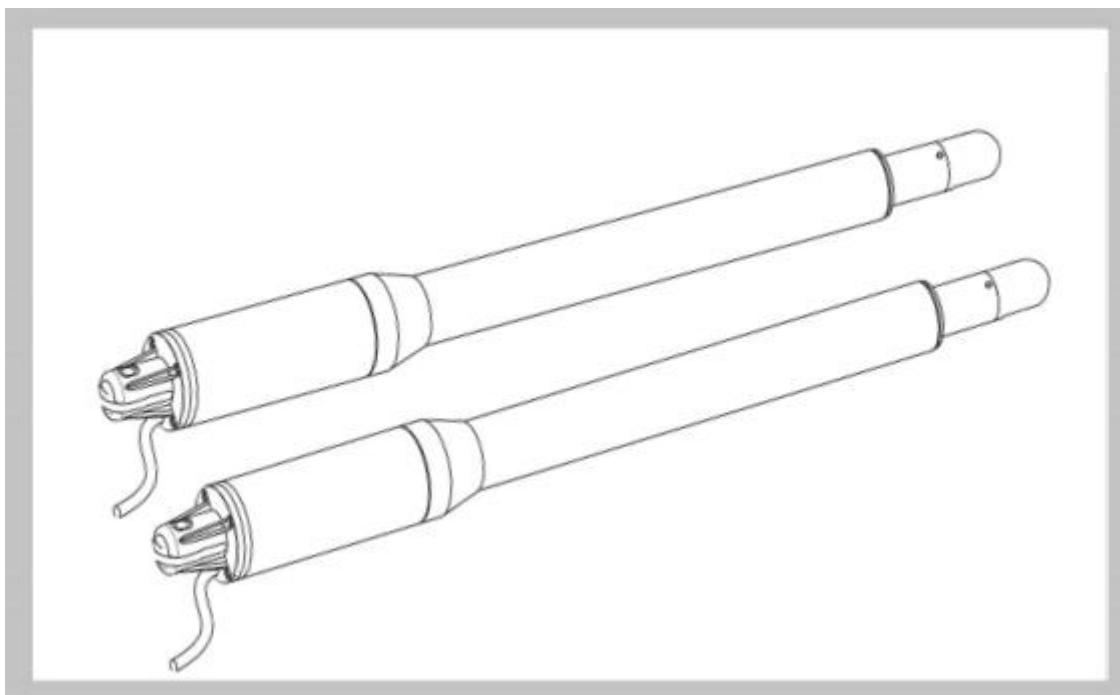


# PK150DC PK200DC

## Линейный привод 24в

\*\*\*

### Руководство пользователя



**Внимание!**  
Перед началом установки необходимо прочитать инструкцию до конца.

## **Внимание.**

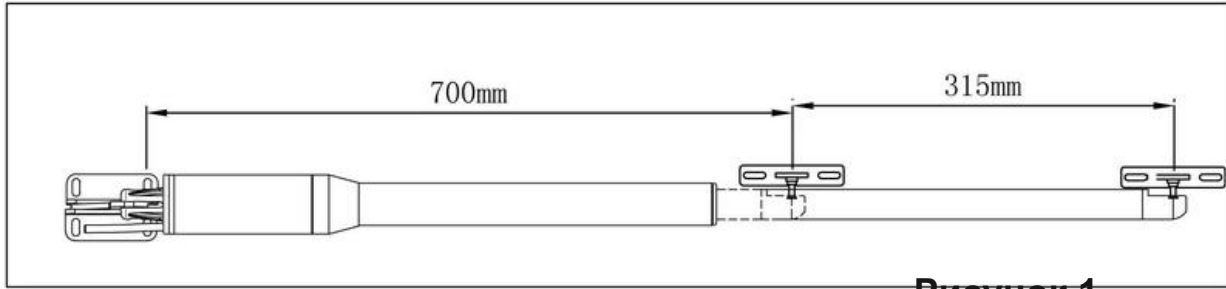
- Этот продукт должен быть установлен хорошо обученным квалифицированным персоналом в соответствии с правилами безопасности в области устройств для распашных ворот в жилых и коммерческих помещениях. Неквалифицированный персонал может повредить инструменты и нанести вред общественному электроснабжению.
- Перед установкой или выполнением работ по любому обслуживанию, необходимо отключить электропитание.
- Пожалуйста, внимательно прочитайте инструкцию перед установкой.
- Неправильная установка или неправильное использование продукта, может привести к серьёзному повреждению пользователей и имущества.
- Если электрический кабель сломан или повреждён, его необходимо заменить на цельные и должным образом изолированные провода, чтобы избежать поражения электрическим током.
- Храните беспроводные передатчики в недоступном для детей месте. Не позволяйте детям или другим лицам стоять во время работы рядом с движением рук или воротами.
- Не используйте удалённые беспроводные передатчики, когда ворота находятся вне поля зрения.
- Не устанавливайте изделие в коррозионных, легковоспламеняющихся и взрывоопасных средах.

## **Необходимые инструменты**

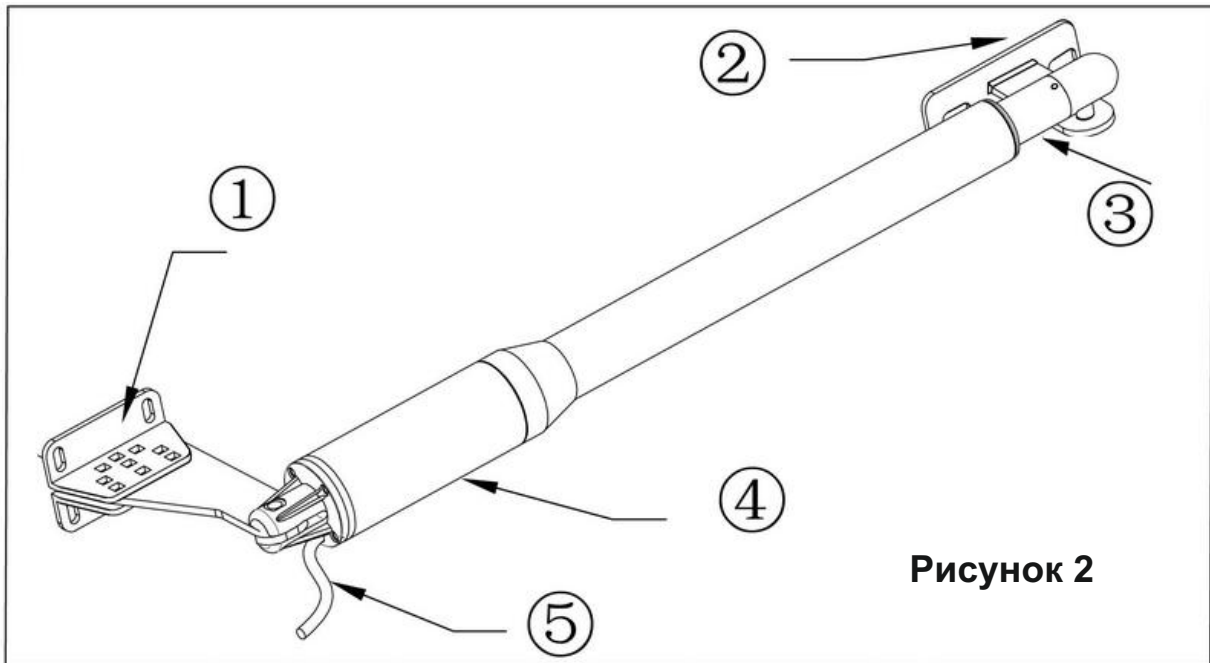


# 1. Описание привода

Конфигурация распашных приводов PK150DC, размеры указаны в мм.

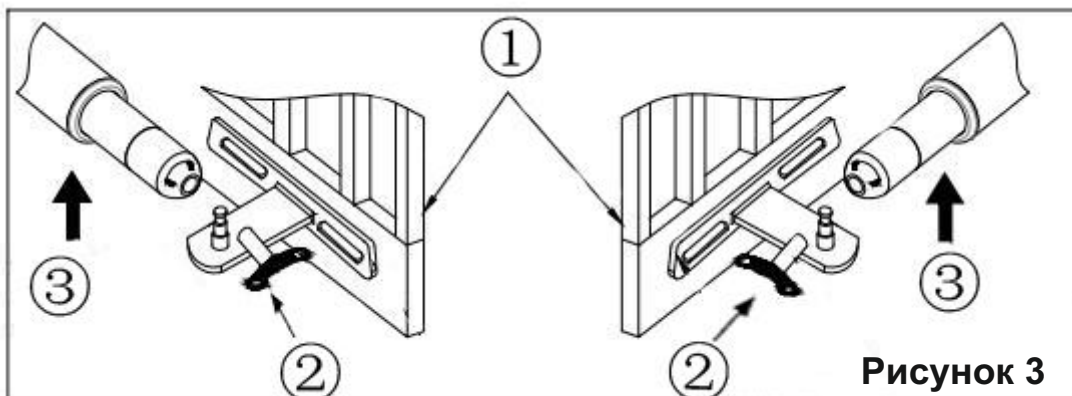


## Номенклатура



- Элемент 1: Задний фиксированный кронштейн.
- Элемент 2: Передний фиксированный кронштейн ворот.
- Элемент 3: 300мм удлинённый кронштейн.
- Элемент 4: Корпус привода.
- Элемент 5: Силовой кабель.

Чтобы открыть ворота **1** вручную: разблокировать ключом разблокировки **2** и поднять удлинённый кронштейн вверх. **3**



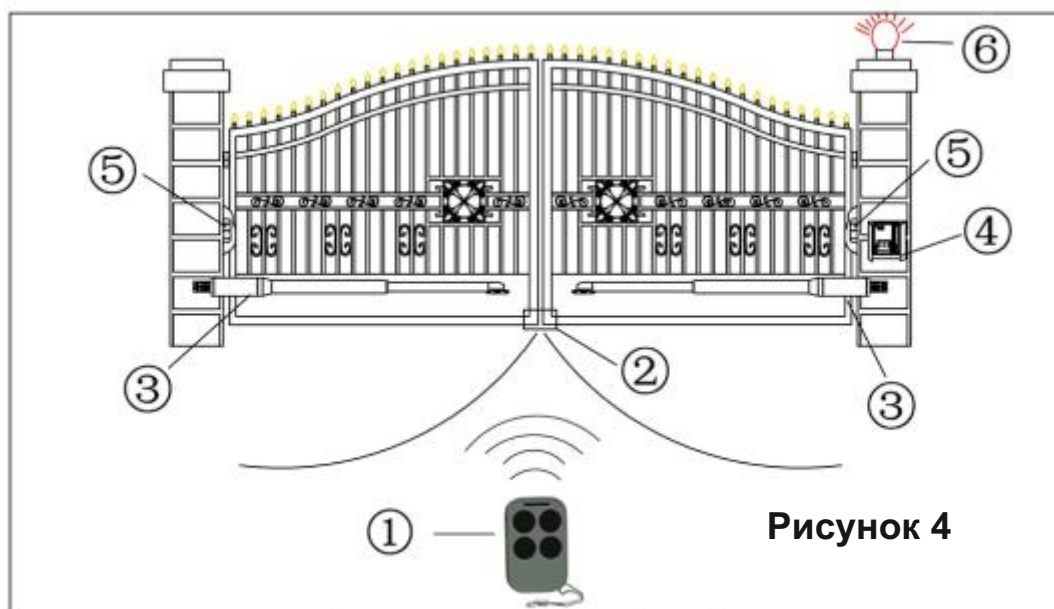
## 2. Особенности и опции.

- 2.1 В случае сбоя питания:** используйте специальный ключ для разблокировки двигателя и ворот, после этого откройте или закройте ворота вручную.
- 2.2 Когда ворота закрыты:** ворота останавливаются.
- 2.3 Дополнительно:** контроллер открывания ворот может быть подключён к солнечной системе, сигнальной лампе, фотоэлементам, резервным аккумуляторам, клавиатуре и другим элементам управления доступа.
- 2.4 Контроль скорости:** скорость открытия и закрытия ворот можно регулировать.
- 2.5 Мягкий запуск:** устройство открывания ворот оснащено функцией плавного пуска.
- 2.6 Автоматическое закрытие:** устройство открывания ворот оснащено функцией автоматического закрытия с регулируемой задержкой времени закрывания.
- 2.7 Одиночные или сдвоенные ворота:** можно открывать одиночные или сдвоенные ворота.
- 2.8 Несколько удалённых передатчиков:** контроллер может легко вместить несколько уникальных дополнительных пультов, для управления воротами.
- 2.9 Резервное питание от батареи:** может быть подключена резервная батарея +24в.
- 2.10 Дополнительные устройства:** замок 24в постоянного тока, фотоэлемент, большой или малый пульт управления, сигнальную лампу +24в.
- 2.11 Привод ворот можно настроить так, чтобы обеспечить плавную бесшумную работу.**
- 2.12 Привод ворот может быть настроен на открытие внутрь или наружу.**

## 3. Технические характеристики

Напряжение двигателя :	+24в 40Вт
Входная мощность:	220в переменного тока $\pm 10\%$
Скорость вращения:	200 об./мин.
Скорость перемещения штока:	1,6 см./с.
Максимальное открытие:	300 мм.
Продолжительность времени работы:	5 минут.
Максимальная длина одной створки:	1,5 метра
Максимальный вес одной створки:	150 кг.
Рабочая температура:	-45°C~+50°C
Степень защиты:	Ip55
Максимальный угол открытия ворот:	110 градусов.
Вес брутто:	13 кг.

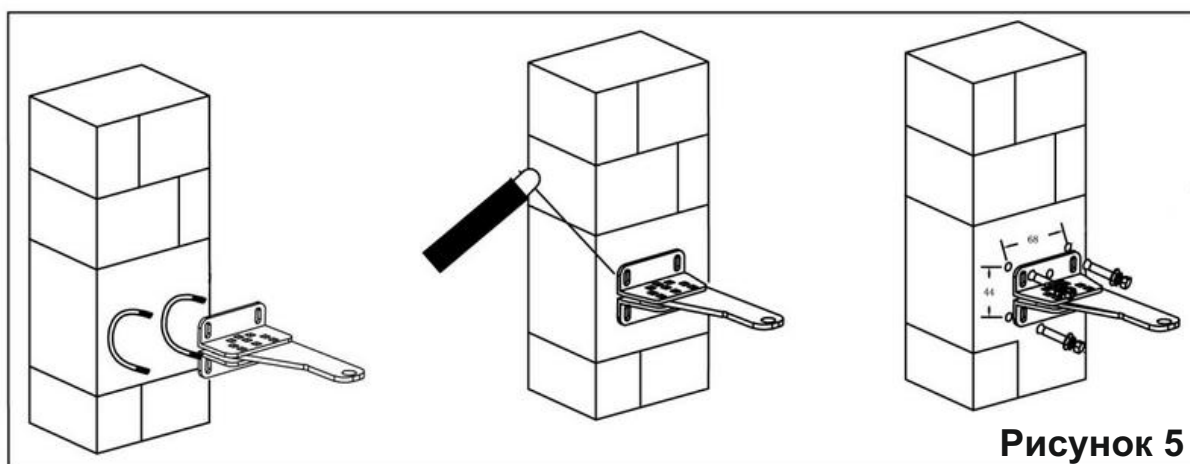
## 4. Подготовка места установки



### Номенклатура:

- |                                       |                      |
|---------------------------------------|----------------------|
| 1. Беспроводной передатчик.           | 4. Блок управления.  |
| 2. Резиновый стопор.                  | 5. Фотозлементы.     |
| 3. Привод открывания распашных ворот. | 6. Сигнальная лампа. |

## 5. Варианты установки заднего кронштейна для ворот



### 5.1 Установка анкеров в просверлённые отверстия. (Рисунок 5, справа).

- 5.1.1 Просверлить 4 отверстия диаметром 8мм. разместив кронштейн в нужном месте.
- 5.1.2 Вставьте прилагаемые анкера и затяните ими кронштейн крепления правильно (не затягивайте слишком сильно, так как вы можете вырвать болт из бетона или кирпича.)
- 5.1.3 Установите соединительный кронштейн двигателя и затяните прилагаемыми болтами.

### 5.2 Закладная и сварка. (Рисунок 5, по середине)

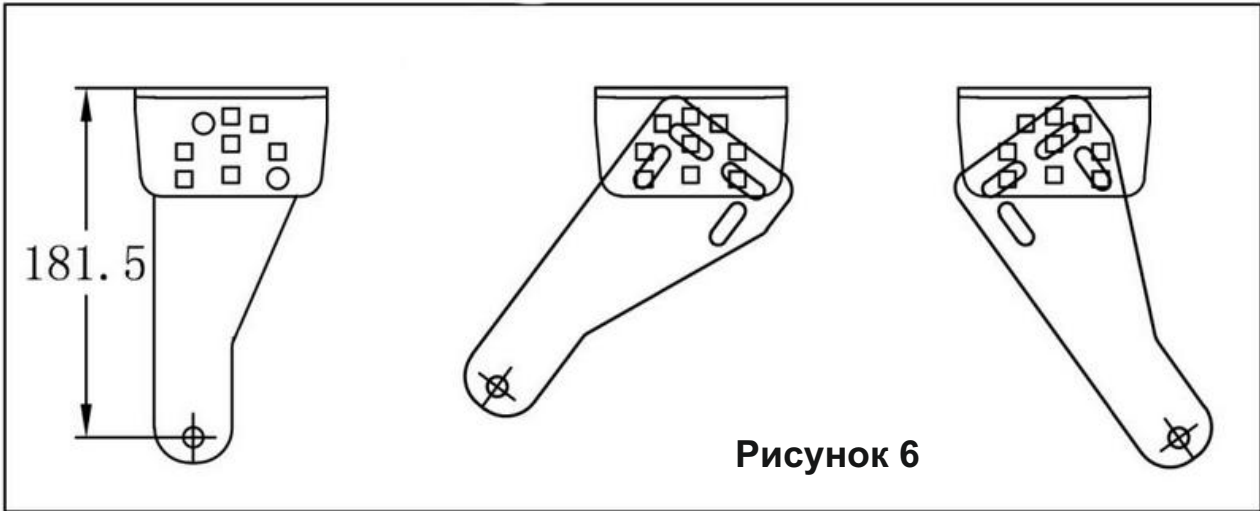
- 5.2.1 Разместить задний фиксированный кронштейн на закладной пластине в планируемом месте согласно инструкции.
- 5.2.2 Приварить кронштейн крепления к закладной пластине.
- 5.2.3 Установите соединительный кронштейн двигателя и затяните прилагаемыми болтами.

### 5.3 Установка на U болты. (Рисунок 5, слева)

- 5.3.1 Установите крепёжный кронштейн в окончания U образных болтов и затяните гайками.
- 5.3.2 Установите соединительный кронштейн двигателя и затяните прилагаемыми болтами.

## 5.4. Регулировка различных углов фиксированной пластины заднего кронштейна.

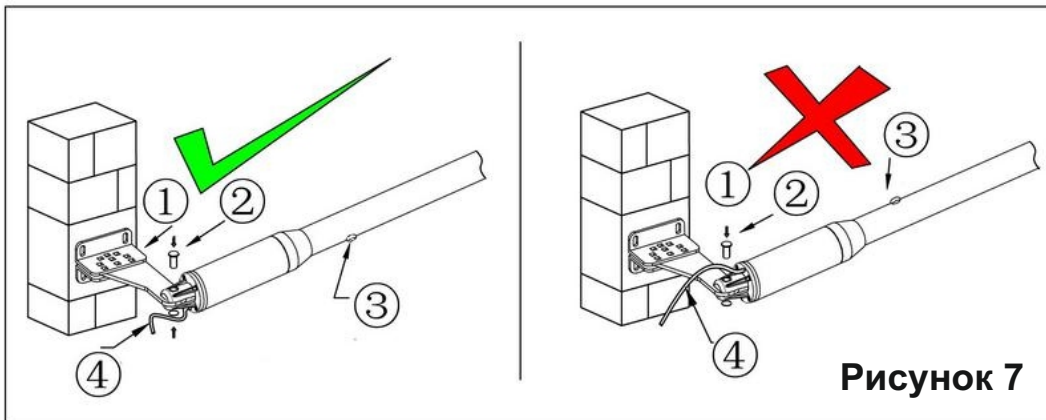
### 5.4.1 Условия установки



#### Пояснение

Установлено правильно

Установлено не правильно



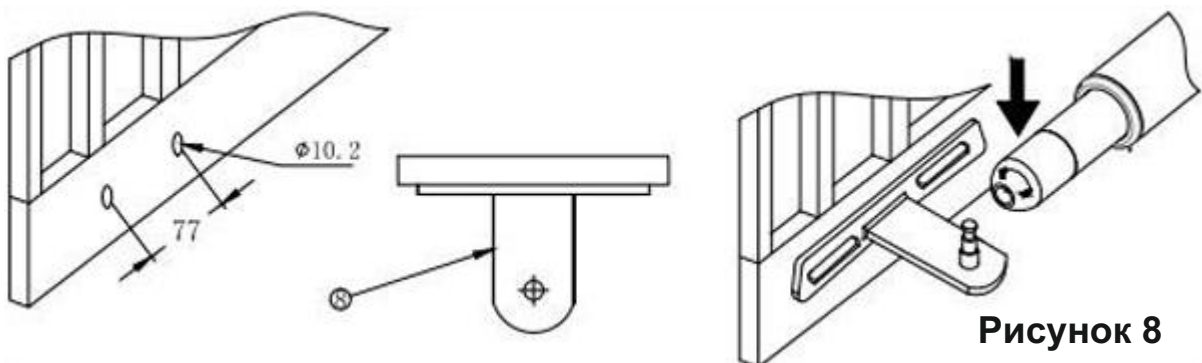
1- Задний фиксированный кронштейн  
2- Штифт

3- Дренажная диафрагма от дождя  
4- кабель питания.

**Примечание: неправильная установка, Рисунок 7 справа.**

Кабель не должен устанавливаться над кронштейном двигателя, это может защемить или повредить кабель и вызвать поражение электрическим током. Выполните правильную установку, как показано на рисунке 7 слева.

## 7. Установка концевых кронштейнов двигателя на ворота.



- 7.1 Просверлите 2 отверстия диаметром 10,2 мм с расстоянием 68 мм между 2 отверстиями.
- 7.2 Установите кронштейн ворот с 2 щелевыми отверстиями над просверлёнными отверстиями.
- 7.3 Поместите концевой кронштейн двигателя в кронштейн ворот, используя соответствующие болты, и затяните их соответствующим образом (обратите внимание, болты используемые для крепления переднего кронштейна к воротам, не предусмотрены, поскольку толщина каждой воротины различна).
- 7.4 Вставьте стопорный штифт и зажимные шайбы.

## 8. Высота кронштейна

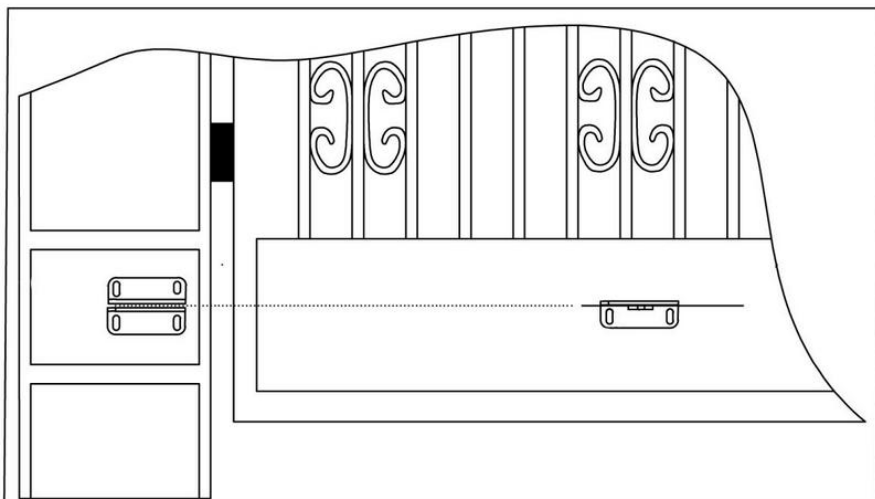


Рисунок 9

### 8.1 Высота кронштейна ворот

Неспособность обеспечить точную общую высоту, приведёт к изгибу плеча двигателя, что приведёт к поломке. Кроме того, будет уменьшено усилие, чтобы толкать или тянуть ворота, в результате чего двигатель будет с трудом открывать или закрывать ворота или может не работать вообще. Сильное различие по высоте - повредят двигатель и рычаг двигателя.

### 8.2 Конфигурация нормально закрытой системы ворот.

Установочные размеры (вы можете отрегулировать крепление привода в соответствии с этими цифрами).

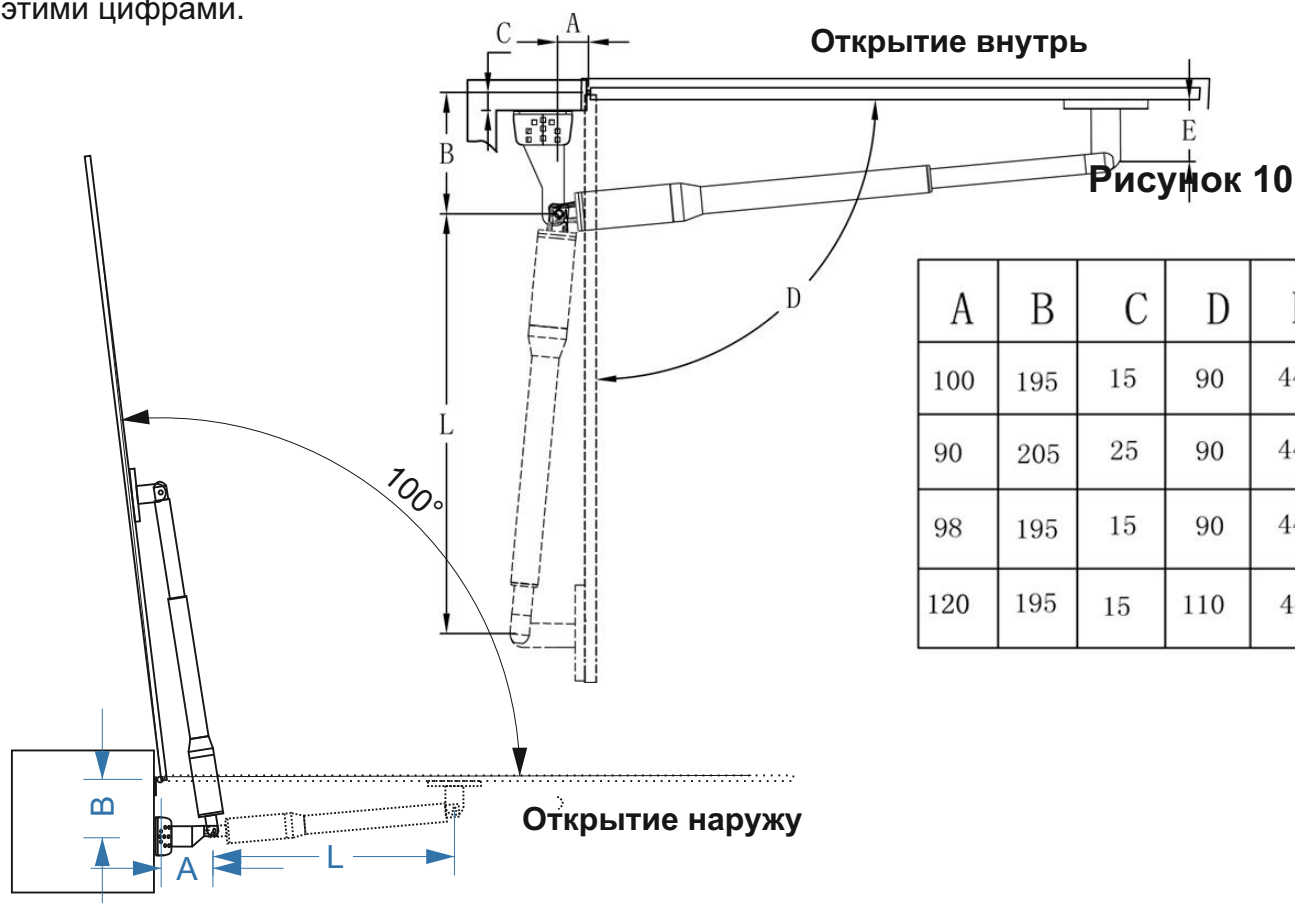


Рисунок 10

A	B	C	D	E	L
100	195	15	90	44	700
90	205	25	90	44	700
98	195	15	90	44	700
120	195	15	110	44	700

## 9. Схема подключения платы управления

### 9.1 Технические параметры

9.1.1 Напряжение панели управления: 24в. переменного тока, доступно подключение резервной батареи 24в.

9.1.2 Применимый диапазон: подходит для распашных ворот с двойным рычагом.

9.1.3 Декодер для передатчика: наш собственный индивидуальный скользящий код.

9.1.4 Поддержка дистанционного управления: может запомнить максимум 120 передатчиков.

9.1.5 Характеристика мотора: электромотор 24в. постоянного тока X2.

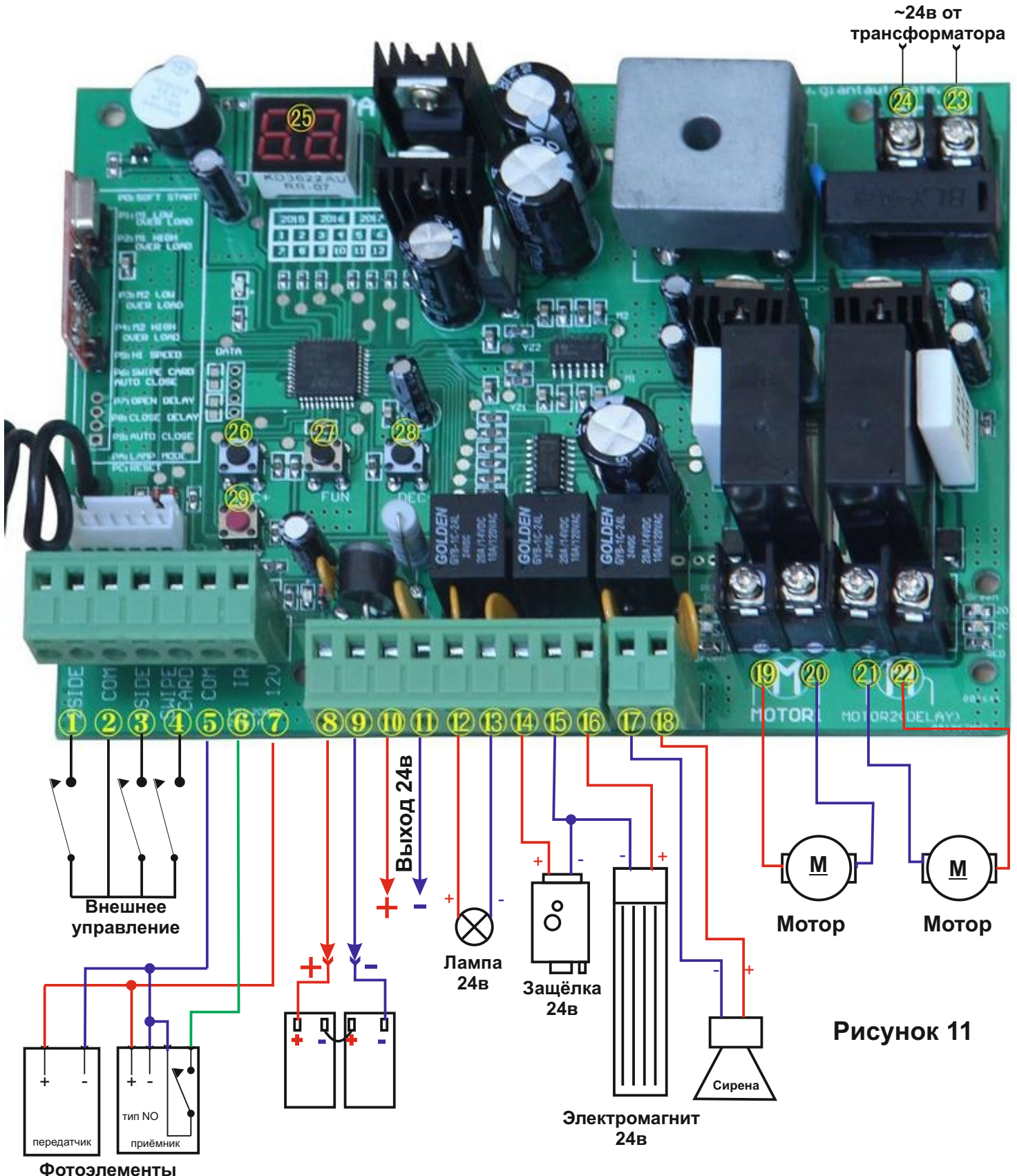


Рисунок 11



## Номенклатура:

1. Вход "2 SIDE" - используется для подключения любого внешнего устройства, которое работает с двойными воротами.
2. Вход "COM"- общий вывод, является общей точкой внешних устройств.
3. Вход "1 SIDE" - используется для подключения любого внешнего устройства, которое работает с одиночными воротами.
4. Вход "Swipe Card"- используется для подключения любого внешнего устройства, которое будет открывать ворота.
5. Вход "COM"- общий вывод, является общей точкой внешних устройств.
6. Вход "IR" - используется для подключения фотоэлектрического датчика.
7. Выход 12в постоянного тока - используется для питания фотоэлектрического датчика (постоянный выходной ток  $\leq 200\text{mA}$ ).
8. Вход батареи 24в - используется для подключения к "+" резервного аккумулятора.
9. Вход батареи 24в - используется для подключения к "-" резервного аккумулятора.
10. Выход 24в постоянного тока - используется для подключения внешнего устройства. (например фотоэлектрический датчик, максимальный выходной ток 1А.)
11. Вход "GND" - используется для подключения "заземления" внешних устройств.
12. Выход лампы 24в постоянного тока - используется для подключения "+" сигнальной лампы.
13. Выход лампы 24в постоянного тока - используется для подключения "-" сигнальной лампы.
14. Выход "Lock NF" - используется для подключения электромеханического замка. (+24в замка)
15. Выход "COM 24v" - используется для подключения "заземления" замка (- замка).
16. Выход "Lock NA" - используется для подключения магнитного замка (+24в замка).
17. Выход "GND" - используется для подключения к "-" сирены 24в.
18. Выход "SP" - используется для подключения к "+" сирены 24в.
19. Клемма "MOTOR1" - используется для подключения "+" двигателя №1, установленного на створке ворот, которая открывается позже и закрывается первой (красный провод мотора).
20. Клемма "MOTOR1" - используется для подключения "-" двигателя №1, установленного на створке ворот, которая открывается позже и закрывается первой (синий провод мотора).
21. Клемма "MOTOR2 (DELAY)" - используется для подключения "-" двигателя №2, установленного на створке ворот, которая открывается первой, а закрывается последней (синий провод мотора).
22. Клемма "MOTOR2 (DELAY)" - используется для подключения "+" двигателя №2, установленного на створке ворот, которая открывается первой, а закрывается последней (красный провод мотора).

**Пояснение:** если необходимо управлять только одной створкой, то необходимо подключить мотор к клеммам 21 и22 "MOTOR2 (DELAY)"

23. Вход "AC24V" - используется для подключения трансформатора.
24. Вход "AC24V" - используется для подключения трансформатора.
25. Цифровой дисплей - используется для отображения данных настройки.
26. Кнопка "INC+" - используется для увеличения цифровых значений при настройке данных.
27. Кнопка "FUN" - используется для входа в настройки и сохранения данных.
28. Кнопка "DEC" - используется для уменьшения цифровых значений при настройке данных.
29. Кнопка обучения - используется для добавления/удаления пульта.

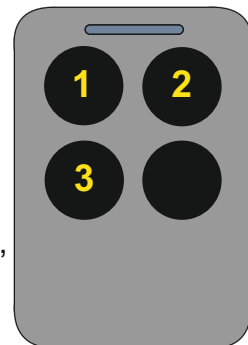
## 9.2 Дистанционное управление.

Кнопка "1" нажимается для управления одиночными воротами, кнопка "2" нажимается для управления двойными воротами, кнопка "3" нажимается для включения тревоги.

**9.2.1 Программирование пультов дистанционного управления:** нажмите и держите кнопку "LEARN" на плате управления в течении 1 секунды, светодиодный индикатор погаснет, показывая что началось обучение. Нажмите любую кнопку нового пульта дистанционного управления примерно на 2 секунды, после чего на цифровом дисплее отобразится номер пульта, а индикатор моргнёт 4 раза и прозвучит одиночный сигнал, что означает успешное обучение.

**9.2.2 Удаление пультов:** Нажмите и удерживайте кнопку "LEARN" в течении 5 сек., одиночное включение индикатора и сигнала означает успешное удаление пультов.

**Заметка:** Если после нажатия кнопки "LEARN" в течении 5 секунд не будет нажата кнопка пульта, то загорится световой индикатор и завершится обучение.



## 9.3 Настройка платы управления.

После включения, цифровой дисплей проводит самодиагностику и звучит сигнал. Если индикатор горит, звуковой индикатор умолк - это означает, что система в норме.

### 9.3.1 Основной метод работы:

Нажмите и удерживайте кнопку "FUN", пока на цифровом дисплее не отобразится "PO". Теперь вы вошли в меню настройки. Вы можете нажать "INC+" и "DEC-" чтобы увеличить или уменьшить порядковый номер или числовое значение. После того как данные правильно отрегулированы, нажмите "FUN" для сохранения данных, при успехе прозвучит один сигнал. После сохранения данных, на цифровом дисплее будет отображаться номер меню, который только что установили. Если вам необходимо перейти к следующей настройке меню, нажмите "INC+" или "DEC-" для того чтобы выбрать, и подтвердите выбор с помощью "FUN", чтобы ввести номер меню. Например после того, как вы сохранили значение "PO" и нажали "FUN" чтобы сохранить его, теперь цифровой дисплей будет по прежнему отображать число "PO", если вы хотите перейти к настройке "P1", нажмите один раз "INC+", затем цифровой дисплей покажет "P1", затем нажмите "FUN", чтобы зайти в настройку "P1". Если вам не нужно вводить следующую настройку меню, вы можете нажать кнопку "LEARN", чтобы выйти из настройки меню.

### 9.3.2 Установка времени плавного пуска.

Когда цифровой дисплей показывает "PO", контроллер находится в режиме плавного пуска. Время плавного пуска, регулируемое от 0 до 6 с., 0 с. означает отключение плавного пуска, максимальное время плавного пуска 6 с. Каждый раз, когда вы нажимаете и отпускаете кнопку "INC+", цифра увеличивается на 1; каждый раз, когда вы нажимаете и отпускаете кнопку "DEC-", цифра уменьшается на 1. Нажмите кнопку "FUN", для сохранения выбранного времени плавного пуска, на этом настройка времени плавного пуска закончена. (Заводская настройка 2 секунды).

### 9.3.3 Установка чувствительности препятствия

- а) Когда цифровой дисплей показывает "P1", контроллер находится на установке силы останова двигателя №1 на низкой скорости. Диапазон регулировки усилия останова 0-20, Каждый раз, когда вы нажимаете и отпускаете кнопку "INC+", цифра увеличивается на 1; каждый раз, когда вы нажимаете и отпускаете кнопку "DEC-", цифра уменьшается на 1. Нажмите кнопку "FUN", чтобы сохранить значение выбранного уровня силы останова, а так же закончить регулировку силы останова двигателя №1 с низкой скоростью хода. (Заводская настройка 6 уровень).
- б) Когда цифровой дисплей показывает "P2", контроллер находится на установке силы останова двигателя №1 на высокой скорости. Диапазон регулировки усилия останова 0-20, Каждый раз, когда вы нажимаете и отпускаете кнопку "INC+", цифра увеличивается на 1; каждый раз, когда вы нажимаете и отпускаете кнопку "DEC-", цифра уменьшается на 1. Нажмите кнопку "FUN", чтобы сохранить значение выбранного уровня силы останова, а так же закончить регулировку силы останова двигателя №1 с высокой скоростью хода. (Заводская настройка 10 уровень).
- в) Когда цифровой дисплей показывает "P3", контроллер находится на установке силы останова двигателя №2 на низкой скорости. Диапазон регулировки усилия останова 0-20, Каждый раз, когда вы нажимаете и отпускаете кнопку "INC+", цифра увеличивается на 1; каждый раз, когда вы нажимаете и отпускаете кнопку "DEC-", цифра уменьшается на 1. Нажмите кнопку "FUN", чтобы сохранить значение выбранного уровня силы останова, а так же закончить регулировку силы останова двигателя №2 с низкой скоростью хода. (Заводская настройка 6 уровень).
- г) Когда цифровой дисплей показывает "P4", контроллер находится на установке силы останова двигателя №2 на высокой скорости. Диапазон регулировки усилия останова 0-20, Каждый раз, когда вы нажимаете и отпускаете кнопку "INC+", цифра увеличивается на 1; каждый раз, когда вы нажимаете и отпускаете кнопку "DEC-", цифра уменьшается на 1. Нажмите кнопку "FUN", чтобы сохранить значение выбранного уровня силы останова, а так же закончить регулировку силы останова двигателя №2 с высокой скоростью хода. (Заводская настройка 10 уровень).

### 9.3.4 Установка времени работы на высокой скорости.

Когда цифровой дисплей показывает "P5", контроллер находится на установке времени работы на высокой скорости. Диапазон регулировки 0-33с, 0 означает отсутствие работы на высокой скорости, привод будет работать на низкой скорости. Максимальное время скоростной работы 33 секунды. Каждый раз, когда вы нажимаете и отпускаете кнопку "INC+", цифра увеличивается на 1; каждый раз, когда вы нажимаете и отпускаете кнопку "DEC-" цифра уменьшается на 1. Нажмите кнопку "FUN", чтобы сохранить значение выбранного времени скоростной работы, а так же закончить регулировку времени быстрой работы привода. (Заводская настройка 5 секунд).

### 9.3.5 Установка времени автоматического закрытия после активации входа "Swipe Card"

Когда цифровой дисплей показывает "P6", контроллер находится в режиме настройки времени автоматического закрывания.

**Примечание:** " время автоматического закрытия" означает только функцию автоматического закрытия, которая реализуется через внешнее устройство на входе №4 "Swipe Card" платы управления ( Рисунок 11)

Диапазон регулировки 0-99 с.. 0 означает, что контроллер не будет автоматически закрывать ворота после активации входа "Swipe Card". Максимальное время автоматического закрытия после активации входа "Swipe Card" 99с. При каждом нажатии и отпускании кнопки [INC+] цифра увеличивается на 1; при каждом нажатии и отпускании кнопки [DEC-] цифра уменьшается на 1. Нажмите кнопку [FUN], чтобы сохранить значение выбранного интервала автоматического закрывания. (Заводская настройка 10 секунд).

### 9.3.6 Установка интервала задержки запуска приводов..

- а) Когда цифровой дисплей показывает "P7", контроллер находится в режиме настройки интервала задержки открытия. Диапазон регулировки 0-10 с. "0" означает, что двойные ворота открываются одновременно. "1" означает, что двигатель №1 начинает открываться за 1 секунду до запуска двигателя №2. Максимальный интервал задержки открытия 10 секунд. При каждом нажатии и отпускании кнопки [INC+] цифра увеличивается на 1; при каждом нажатии и отпускании кнопки [DEC-] цифра уменьшается на 1. Нажмите кнопку [FUN], чтобы сохранить значение выбранного интервала задержки открытия. (Заводская настройка 0 сек.).
- б) Когда цифровой дисплей показывает "P8", контроллер находится в режиме настройки интервала задержки закрытия. Диапазон регулировки 0-10 с. "0" означает, что двойные ворота закрываются одновременно. "1" означает, что двигатель №2 начинает закрываться за 1 секунду до запуска двигателя №1. Максимальный интервал задержки открытия 10 секунд. При каждом нажатии и отпускании кнопки [INC+] цифра увеличивается на 1; при каждом нажатии и отпускании кнопки [DEC-] цифра уменьшается на 1. Нажмите кнопку [FUN], чтобы сохранить значение выбранного интервала задержки закрытия. (Заводская настройка 0 сек.).

### 9.3.7 Установка времени автоматического закрытия.

Когда цифровой дисплей показывает "P9", контроллер находится в режиме настройки времени автоматического закрывания. Диапазон регулировки 0-99 с.. 0 означает, что контроллер не будет автоматически закрывать ворота. Максимальный интервал автоматического закрытия составляет 99 с. При каждом нажатии и отпускании кнопки [INC+] цифра увеличивается на 1; при каждом нажатии и отпускании кнопки [DEC-] цифра уменьшается на 1. Нажмите кнопку [FUN], чтобы сохранить значение выбранного интервала автоматического закрывания. (Заводская настройка 10 секунд).

### 9.3.8 Настройка управления выходом сигнальной лампы/сирены

Когда цифровой дисплей показывает "PA", контроллер находится в режиме настройки времени работы сигнальной лампы/сирены. Диапазон значений 0-3. "0" означает, что звуковой сигнал работает в моностабильном режиме, а лампа включается в начале манёвра и отключится в течении 30 секунд после полного закрытия ворот. "1" - означает, что звуковой сигнал работает в моностабильном режиме, а лампа включается только при совершении манёвров открытия и закрытия ворот, в промежутке между манёврами лампа выключена." 2" - означает, что сирена работает в бистабильном режиме, а лампа включается в начале манёвра и отключится в течении 30 секунд после полного закрытия ворот. "3" - означает, что звуковой сигнал работает в бистабильном режиме, а лампа включается только при совершении манёвров открытия и закрытия ворот, в промежутке между манёврами лампа выключена.

При каждом нажатии и отпускании кнопки [INC+] цифра увеличивается на 1; при каждом нажатии и отпускании кнопки [DEC-] цифра уменьшается на 1. Нажмите кнопку [FUN], чтобы сохранить значение функции выходов “Лампа/Сирена”. (Заводское значение 0).

### **8.3.9 Установка времени блокировки.**

Когда цифровой дисплей показывает “Pb”, контроллер находится в режиме настройки времени блокировки. Диапазон значений 0-2. “0” - означает что время управления блокировкой составляет 1 секунду, “1” - означает, что время управления блокировкой составляет 1,5 секунд, “2” - означает, что время управления блокировкой составляет 2 секунд. При каждом нажатии и отпускании кнопки [INC+] цифра увеличивается на 1; при каждом нажатии и отпускании кнопки [DEC-] цифра уменьшается на 1. Нажмите кнопку [FUN], чтобы сохранить значение режима времени блокировки. (Заводское значение 0).

### **9.3.10 Выбор дистанционного открытия одинарных или двойных ворот.**

Когда цифровой дисплей показывает “Pc”, контроллер находится в режиме выбора дистанционного управления одной/двумя створками. Диапазон значений 0-3. “0” - означает что ворота не могут быть открыты пультом дистанционно; “1” - означает, что можно открыть лишь одну створку; “2” - означает, что можно просто открыть две створки; “3” - означает, что можно открыть как одну, так и две створки. При каждом нажатии и отпускании кнопки [INC+] цифра увеличивается на 1; при каждом нажатии и отпускании кнопки [DEC-] цифра уменьшается на 1. Нажмите кнопку [FUN], чтобы сохранить значение режима одна/две створки (Заводское значение 3).

### **9.3.11 Выбор режима работы фотоэлемента**

Когда цифровой дисплей показывает “Pd”, вы можете выбрать режим работы фотоэлемента “NO” или “NC”. Диапазон значений 00-01. Значение 00 - означает работу в режиме “NO”, значение 01 - означает работу в режиме “NC”. При каждом нажатии и отпускании кнопки [INC+] цифра увеличивается на 1; при каждом нажатии и отпускании кнопки [DEC-] цифра уменьшается на 1. Нажмите кнопку [FUN], чтобы сохранить значение режима. (Заводское значение 00).

### **9.3.12 Выбор режима работы с одним или двумя приводами.**

Когда цифровой дисплей показывает “Pe”, контроллер находится в режиме выбора одна/две створки. Диапазон значений 0-1. Только для одного привода вы должны выбрать значение “1”, для ворот с двумя приводами необходимо выбрать режим “0”. (Заводская установка 0).

### **9.3.13 Для сброса на заводские настройки.**

Когда цифровой дисплей показывает “Po”, контроллер находится в состоянии сброса настроек. Нажмите кнопку [FUN], чтобы произвести успешный сброс настроек.

## **10. Гарантия**

В случае выявления неисправности мы осуществляем гарантийный ремонт, а также доставку до места произведения ремонта бесплатно (или с полной компенсацией затрат на отправку) Фактические адрес и номера телефона вы можете найти в гарантийном талоне, приложенном к товару. Для уточнения деталей и возможности гарантийного ремонта вы можете обратиться к нам по телефону **+7 (499) 962-41-39**, электронной почте [service@kupi-vorota.ru](mailto:service@kupi-vorota.ru) или вы можете напрямую заполнить заявку по адресу [https://kupi-vorota.ru/request\\_support/](https://kupi-vorota.ru/request_support/)

Для Вашего удобства предоставляем QR код для удобного перехода.



[kupi-vorota.ru](https://kupi-vorota.ru)

Сервисное обслуживание автоматических ворот, монтаж автоматики для ворот