

IT Italiano

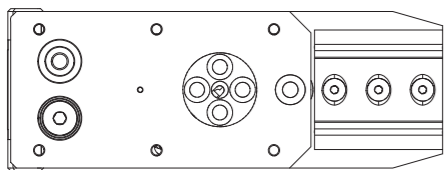
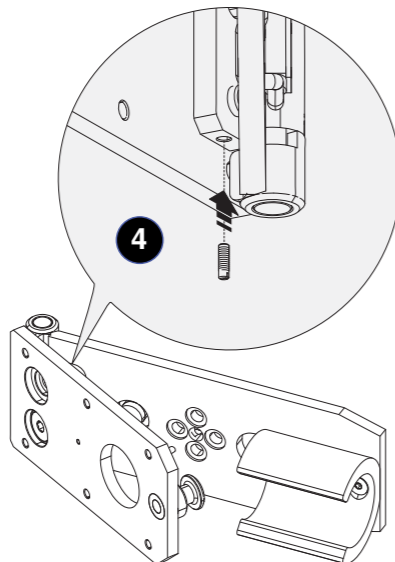
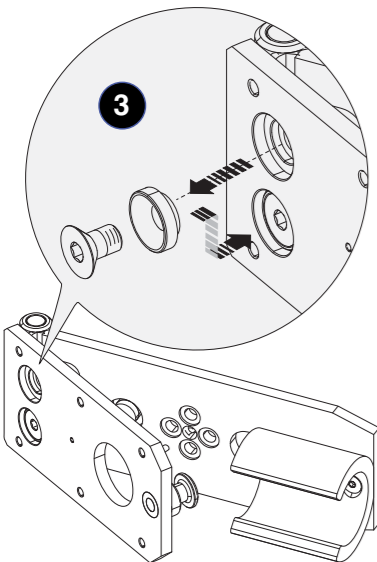
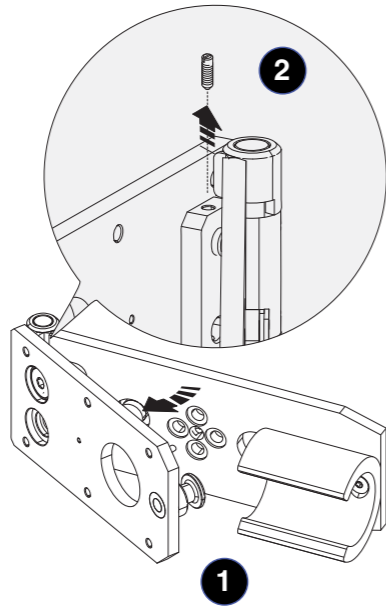
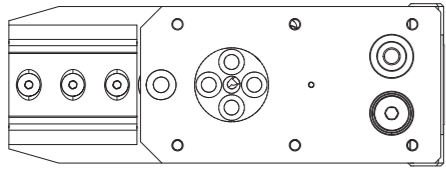
EN English

FR Français

RU Русский

www.came.com

**CAME**  
safety&comfort

**G****ITALIANO****Avvertenze generali**

- L'installazione deve essere effettuata da personale qualificato ed esperto e nel pieno rispetto alle normative vigenti.
- Prima di eseguire i collegamenti, togliere l'alimentazione dal dispositivo onnipolare.

**Descrizione**

Attacco porta asta sganciabile.

**Descrizione delle parti**

1. Distanziale per albero motore
2. Piastra fissa
3. Piastra mobile
4. Bussola
5. Vite UNI5933 M12x20
6. Flangia di fissaggio per asta
7. Viti UNI5931 M8x12
8. Viti UNI5931 M10x40
9. Vite senza testa M6
10. Semi-anello antigancio inferiore
11. Semi-anello antigancio superiore
12. Viti UNI5933 M8x30
13. Viti UNI5933 M4x12
14. Tappo per asta

**Installazione con barriera a SINISTRA.**

**A** Togliere la cupola svitando le due viti sui lati dell'armadio **1** e aprire lo sportello di ispezione con la chiave **2**.

**B** Assemblare i due semi-anelli antigancio **1** e fissarli all'armadio con le viti **2**.

**C** Inserire il distanziale tra piastra fissa e albero motore **1**; far passare il cavo del micro attraverso il foro centrale del distanziale e dell'albero motore **2**.

Fissare la piastra all'albero con le viti UNI5931 M10x40 utilizzando una chiave dinamometrica regolata a 70 Nm e dei frenafili a media resistenza **3**.

**D** Forare in uno dei punti preforati del quadro e montare un pressacavo (non fornito) **1**. Collegare il cavo del micro come da disegno **2**.

**E** Posizionare l'asta sulla piastra mobile **1**, inserire la flangia e fissarla con le viti **2**.

**F** Agganciare l'asta alla piastra fissa.

Chiudere lo sportello di ispezione e fissare la cupola con le viti.

**Installazione con barriera a DESTRA.**

**G** Distanziare la piastra mobile da quella fissa **1**, togliere la vite senza testa M6 **2**; spostare la vite UNI5933 e la bussola nell'altro foro **3**; fissare la vite senza testa M6 **4**.

**Attenzione!** Seguire le operazioni di montaggio precedentemente descritte in modo simmetrico.

Il prodotto è conforme alle direttive di riferimento vigenti.

**DISMISSIONE E SMALTIMENTO** - I componenti dell'imballo (cartone, plastica, etc.) sono assimilabili ai rifiuti solidi urbani. I componenti del prodotto (metalli, schede elettroniche, batterie, etc.) vanno separati e differenziati. Per le modalità di smaltimento verifi care le regole vigenti nel luogo d'installazione.

NON DISPERDERE NELL'AMBIENTE!

I CONTENUTI DEL MANUALE SONO DA RITENERSI SUSCETTIBILI DI MODIFICA IN QUALSIASI MOMENTO SENZA OBBLIGO DI PREAVVISO.

LE MISURE, SE NON DIVERSAMENTE INDICATO, SONO IN MILLIMETRI.

**ENGLISH****General warnings**

- The installation must be done by qualified expert technicians and in full compliance with applicable laws and regulations.
- Before making any connections, cut off the mains power source from the omnipolar device.

**Description**

Break-away boom attachment.

**Description of parts**

1. Spacer for drive shaft
2. Fixed plate
3. Mobile plate
4. Bushing
5. UNI5933 M12x20 screw
6. Boom-attaching flange
7. UNI5931 M8x12 screws
8. UNI5931 M10x40 screws
9. M6 headless screw
10. Lower securing half-ring
11. Upper securing half-ring
12. UNI5933 M8x30 screws
13. UNI5933 M4x12 screws
14. Boom endcap

**Installing the barrier on the LEFT.**

**A** Remove the dome by loosening the 2 screws on the sides of the cabinet **1** and open the inspection hatch using the key **2**.

**B** Assemble the 2 securing half-rings **1** and fasten them to the cabinet using the screws **2**.

**C** Fit the spacer between the fixed plate and the drive shaft **1**; thread the micro-switch cable through the center hole in the spacer and drive shaft **2**.

Fix the plate to the shaft using the UNI5931 M10x40 screws, a torque wrench set to 70 Nm and medium strength threadlocker **3**.

**D** Drill one of the pre-perforated points on the control panel and fit a non-supplied cable gland **1** Connect the micro-switch cable as per the drawing **2**.

**E** Place the boom onto the mobile plate **1**, fit the flange and tighten the screws **2**.

**F** Latch the boom onto the fixed plate.

Close the inspection hatch and fasten the dome, using the screws.

**Installing the barrier on the RIGHT.**

**G** Space the mobile plate from the fixed plate **1**, remove the M6 headless screw **2**; move the UNI5933 screw and the bushing into the other hole **3**; fasten the M6 headless screw **4**.

**Warning!** Symmetrically repeat the above installing procedures.

The product complies to the reference regulations in effect.

**DISMANTLING AND DISPOSAL** The packaging materials (cardboard, plastic, and so on) should be disposed of as solid household waste. The product components (metals; control boards, batteries, etc.) must be separated from other waste for recycling. For the disposal methods check with the laws in effect in the place of installation.

DISPOSE OF RESPONSIBLY!

THE CONTENTS OF THIS MANUAL MAY BE CHANGED AT ANY TIME WITHOUT PRIOR NOTICE.

THE MEASUREMENTS, UNLESS OTHERWISE STATED, ARE IN MILLIMETERS.

**FRANÇAIS****Instructions générales**

- L'installation doit être effectuée par du personnel qualifié et dans le plein respect des normes en vigueur.
- Avant d'effectuer les branchements, mettre le dispositif omnipolaire hors tension.

**Description**

Fixation support de lisse détachable.

**Description des parties**

1. Entretoise pour arbre moteur
2. Plaque fixe
3. Plaque mobile
4. Douille
5. Vis UNI5933 M12x20
6. Étrier de fixation pour lisse
7. Vis UNI5931 M8x12
8. Vis UNI5931 M10x40
9. Vis pointeau M6
10. Demi-bague anti-décrochage inférieure
11. Demi-bague anti-décrochage supérieure
12. Vis UNI5933 M8x30
13. Vis UNI5933 M4x12
14. Couverture pour lisse

**Installation avec barrière à GAUCHE.**

**A** Enlever le couvercle supérieur en dévissant les deux vis sur les côtés du fût **1** et ouvrir la porte de visite à l'aide de la clé **2**.

**B** Assembler les deux demi-bagues anti-décrochage **1** et les fixer au fût à l'aide des vis **2**.

**C** Introduire l'entretoise entre la plaque fixe et l'arbre moteur **1**; faire passer le câble du micro-interrupteur à travers le trou central de l'entretoise et de l'arbre moteur **2**.

Fixer la plaque à l'arbre au moyen des vis UNI5931 M10x40 à serrer à l'aide d'une clé dynamométrique avec couple réglé à 70 Nm et à enduire de frein-filet à résistance moyenne **3**.

**D** Percer un des points préforés de l'armoire et installer un serre-câble (non fourni) **1**. Connecter le câble du micro-interrupteur comme indiqué sur le dessin **2**.

**E** Positionner la lisse sur la plaque mobile **1**, introduire l'étrier et le fixer à l'aide des vis **2**.

**F** Fixer la lisse à la plaque fixe.

Fermer la porte de visite et fixer le couvercle supérieur à l'aide des vis.

**Installation avec barrière à DROITE.**

**G** Séparer la plaque mobile de la plaque fixe **1**, enlever la vis sans tête M6 **2**; déplacer la vis UNI5933 et la douille dans l'autre trou **3**; fixer la vis sans tête M6 **4**.

**Attention !** Suivre les opérations de montage décrites précédemment de façon symétrique.

Le produit est conforme aux directives de référence en vigueur.

**MISE AU REBUT ET ÉLIMINATION** - Les composants de l'emballage (carton, plastique, etc.) sont assimilables aux déchets urbains solides. Les composants du produit (métaux, cartes électroniques, batteries, etc.) doivent être triés et différenciés. Pour les modalités d'élimination, vérifier les normes en vigueur sur le lieu d'installation.

NE PAS JETER DANS LA NATURE !

LE CONTENU DE CE MANUEL EST SUSCEPTIBLE DE SUBIR DES MODIFICATIONS À TOUT MOMENT ET SANS AUCUN PRÉAVIS.

LES DIMENSIONS SONT EXPRIMÉES EN MILLIMÈTRES, SAUF INDICATION CONTRAIRE.

**РУССКИЙ****Общие правила безопасности**

- Монтаж должен производиться квалифицированным персоналом в полном соответствии с требованиями действующих норм безопасности.
- Перед тем как приступить к выполнению электрических подключений, отключите электропитание с помощью главного выключателя.

**Описание**

Система защиты стрелы от удара автомобиля с отсоединением стрелы.

**Основные компоненты**

1. Промежуточная пластина выходного вала
2. Опорная пластина
3. Подвижная пластина
4. Втулка
5. Болт UNI 5933 M12x20
6. Кронштейн крепления стрелы
7. Винты UNI5931 M8x12
8. Винты UNI5931 M10x40
9. Стопорный винт M6
10. Нижняя направляющая опорной пластины
11. Верхняя направляющая опорной пластины
12. Винты UNI 5933 M8x30
13. Винты UNI 5933 M4x12
14. Заглушка для стрелы

**Монтаж ЛЕВОСТОРОННЕГО шлагбаума**

**A** Снимите верхнюю крышку, отвернув два винта с обеих сторон тумбы **1**, и откройте дверцу с помощью ключа **2**.

**B** Соберите верхнюю и нижнюю направляющую пластины **1** и прикрепите их к тумбе винтами **2**.

**C** Вставьте промежуточную пластину между опорной пластиной и выходным валом **1**; пропустите кабель микровыключателя через центральное отверстие промежуточной пластины и выходной вал **2**.

Закрепите пластину выходного вала винтами, используя динамометрический ключ, отрегулированный на 70 Нм, и фиксаторы резьбы средней прочности **3**.

**D** Просверлите одно из предварительно размеченных отверстий в блоке управления и установите гермоввод (не прилагается) **1**. Подключите кабель микровыключателя, как показано на рисунке **2**.

**E** Приложите стрелу к подвижной пластине **1**, установите сверху кронштейн крепления стрелы и зафиксируйте конструкцию с помощью винтов **2**.

**F** Прикрепите стрелу к опорной пластине. Закройте дверцу и зафиксируйте верхнюю крышку винтами.

**Монтаж ПРАВОСТОРОННЕГО шлагбаума**

**G** Отодвиньте подвижную пластину от опорной **1**, отверните стопорный винт M6 **2**; переместите винт UNI5933 и втулку в другое отверстие **3**; зафиксируйте конструкцию посредством стопорного винта M6 **4**.

**Внимание!** Следуйте приведенным выше указаниям по монтажу с учетом симметрии.

Изделие соответствует требованиям действующих нормативов.

**УТИЛИЗАЦИЯ** - Упаковочные материалы (картон, пластмасса и т. д.) могут быть утилизированы как бытовые отходы. Материалы и компоненты изделия (металл, электронные платы, элементы питания и т.д.) необходимо разделить перед утилизацией. Утилизацию изделия необходимо проводить в соответствии с действующим законодательством местности, в которой производится его эксплуатация.

НЕ ЗАГРЯЗНЯЙТЕ ОКРУЖАЮЩУЮ СРЕДУ!

СОДЕРЖАНИЕ ДАННОГО РУКОВОДСТВА МОЖЕТ БЫТЬ ИЗМЕНЕНО В ЛЮБОЕ ВРЕМЯ БЕЗ ПРЕДВАРИТЕЛЬНОГО УВЕДОМЛЕНИЯ.

ВСЕ РАЗМЕРЫ ПРИВЕДЕНЫ В МИЛЛИМЕТРАХ, ЕСЛИ НЕ УКАЗАНО ИНОЕ.